

Monteringsanvisning Koniske plass- belysningsmaster



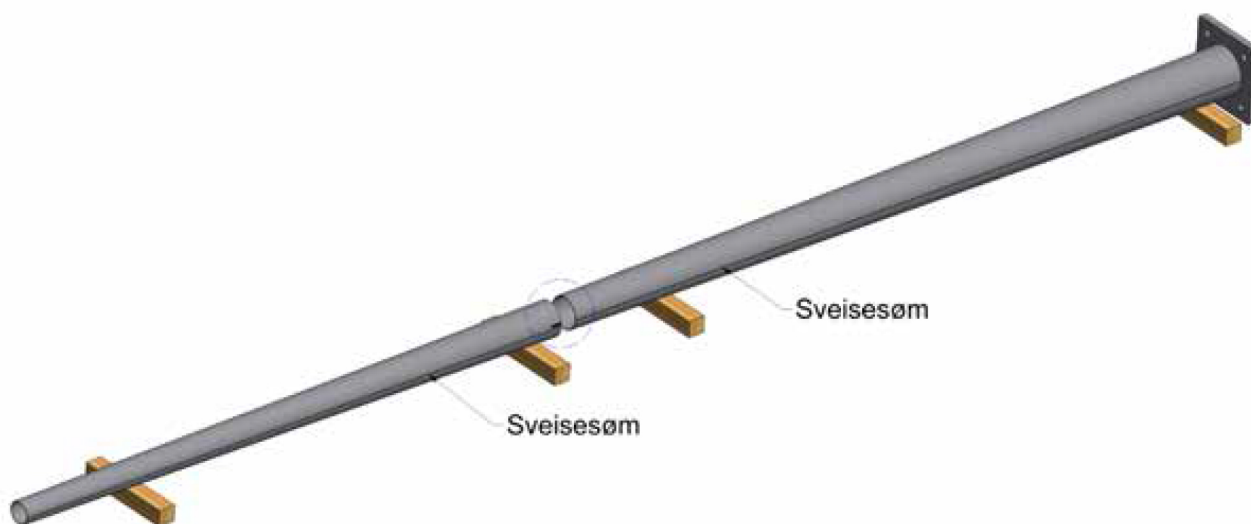
Koniske plassbelysningsmaster med fotplate

- c/c 300 mm
- c/c 320 mm
- c/c 350 mm

Mastene kan leveres med inntil 5 stk. koblingsluker.

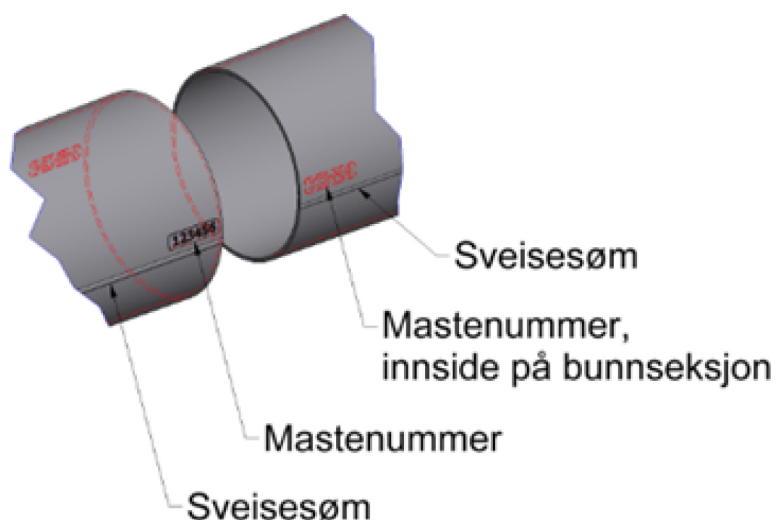
Montering av koniske master med slip-joint skjõt

1. Legg bunn- og toppseksjon av mast på paller eller trestrø på en plan flate.



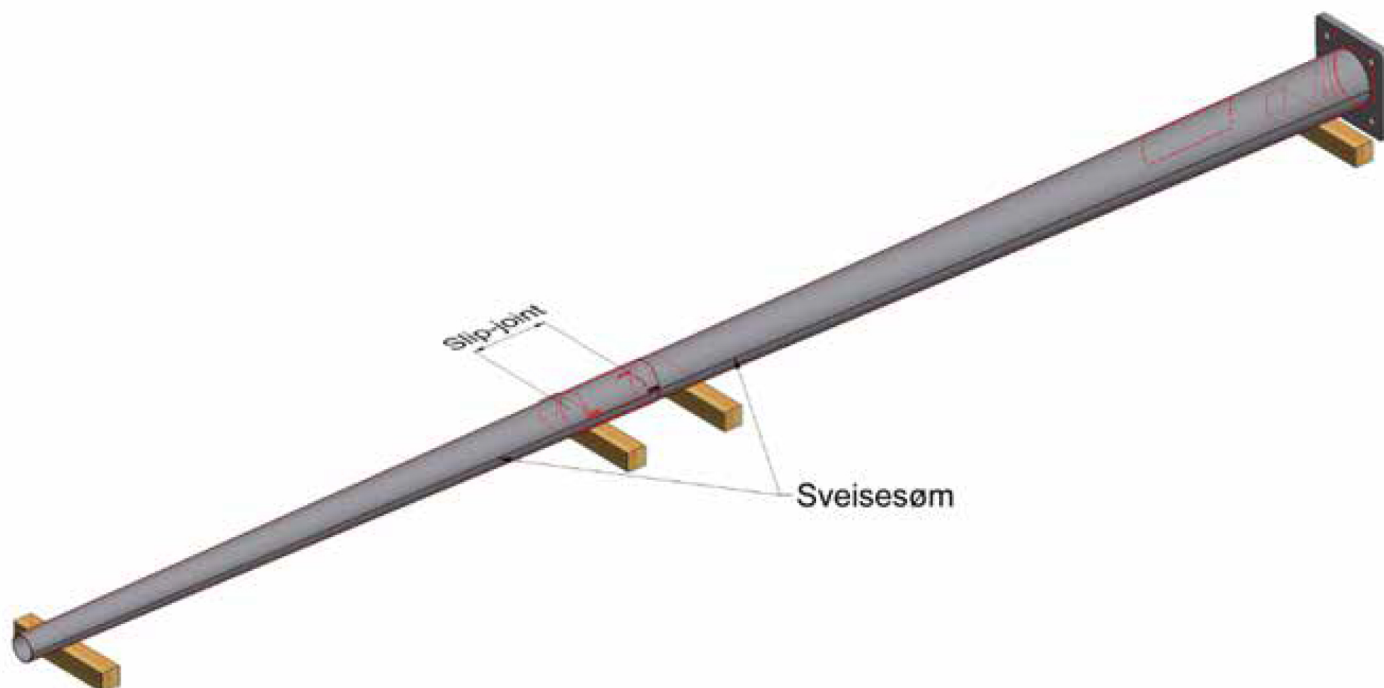
VIKTIG!

Pass på at bunn- og toppseksjon har identisk nummer. Sveisesøm på bunn- og toppseksjon skal være på samme side av mast.



Lengden av overlappingen er ca. 400 mm, mål opp og merk av dette på bunnseksjonen av masten.

2. Toppseksjonen av masten føres så inn over bunnseksjonen, pass på at sveisesøm på bunn- og toppseksjonen sammenfaller.



3. Bruk et trestykke og slegge for å få bunn- og toppseksjonen helt sammen.



Alternativt kan man gjøre dette med kjettingtaljer/jekker, hvor plassering av jekkene er plassert på hver sin side av mast 180° i forhold til hverandre.



Så lenge det ikke er til hinder ved reising og montering av masten, monteres travers og lyskastere i masten før den reises.

Reising av masten

Ved reising og kraning av masten skal det brukes syntetiske rundstropper som vist på illustrasjon til venstre.

OBS! Det må også festes en sikkerhetsstropp mellom den syntetiske løftestroppen og lukeåpningen, dette for å hindre at slip-joint skjøten går fra hverandre under kraning av mast. Man må heller ikke løfte etter travers eller annet utstyr som er montert i toppen av masten.

