

Monteringsanvisning Forankrings- ramme



Forankringsrammen brukes der byggherren selv støper fundament.

Rammen består av

- 1 stk. malplate med gjengede hull
- 4 stk. kamstålbolter med gjengeparti
- 2 stk. muttere til hver bolt

Til plassbelysningsmaster med fotplate c/c 325 mm og større sender vi over godkjente armerings- og forskalingstegninger ved inngått avtale om levering av master.

Til master med fotplate c/c 240 og mindre er byggherre selv ansvarlig for at fundament er dimensjonert etter den type mast som skal benyttes.

Se påkrevde forankringslengder til de ulike forankringsrammene i tabell:

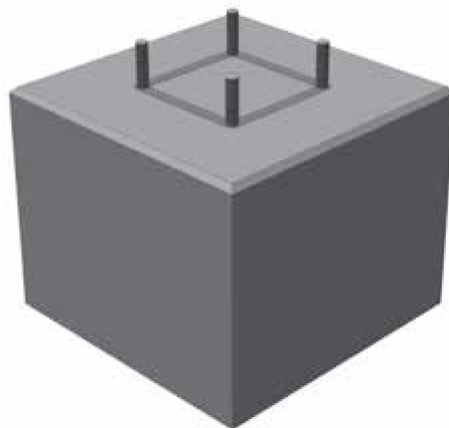
c/c bolter	Boltedimensjon	Forankringslengde (mm)	Vekt
160	M20x400	320	4,8
200	M20x400	320	5,0
240	M20x400	520	8,0
325	1"UNCx600	500	14,0
400	1"UNCx800	700	18,0
480	M33x800	650	30,0
480	M33x1000	850	35,0

Montering av ramme

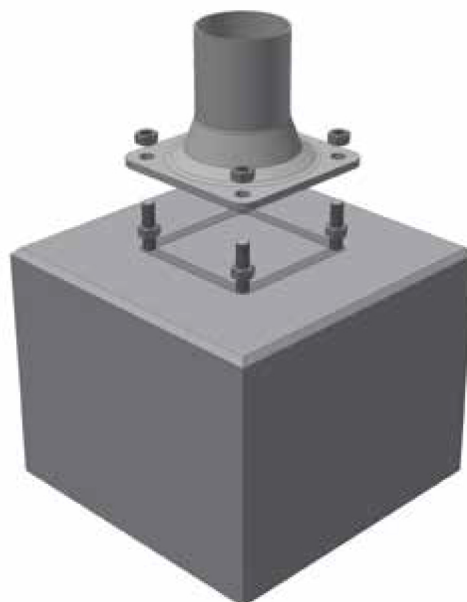
1. Skru de fire kamstålboltene helt inn i malplaten.



2. Sett rammen direkte i støpeformen.
Malplaten skal flukte med overflate betong.



3. Monter og niveller fire muttere på rammen
som mastens fotplate skal hvile på. De fire
siste mutterne brukes for å feste masten.



Bolt	Tiltrekkingsmoment (Nm)
M20	200
1"UNC	300
M33	420

4. For master med fotplate c/c 325 mm og
større må understøp utføres.

NB! Husk å legge inn dreneringsrør for
kondensvann fra mast.

